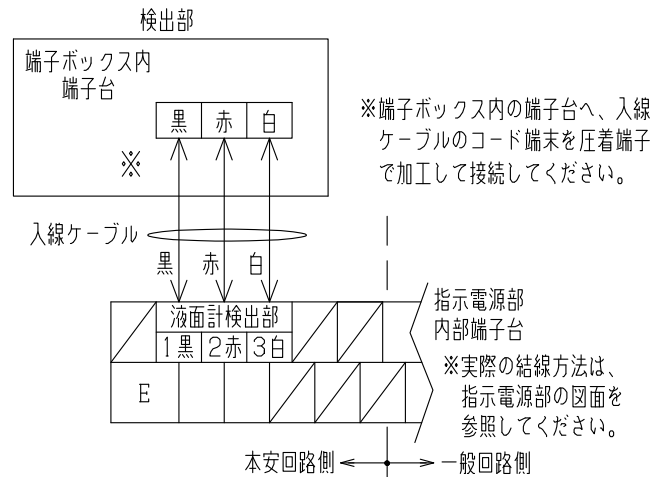


仕様  
 使用温度範囲：-10℃（凍結しないこと）～+40℃  
 設置場所：屋外危険場所（タンク上部）  
 防爆構造：本質安全防爆 ia2G4  
 合格番号 第T65879号  
 検出部型式 MS-RS

| 記号 | 設定内容   | 設定指定寸法 |
|----|--------|--------|
| H  | タンク高さ  | mm     |
| F  | 取付配管高さ | mm     |

注意：タンク高さは、600～2000H以内のタンクに対応可。

結線方法



|    |             |                 |
|----|-------------|-----------------|
| 13 | 防爆関連表示      | —               |
| 12 | 端子台         | 3P              |
| 11 | 電線管ソケット     | SS 厚鋼電線管用16A    |
| 10 | フロートストッパー   | SUS             |
| 9  | ステム         | SUS             |
| 8  | フロート        | 耐油性樹脂           |
| 7  | Oリング        | NBR             |
| 6  | ホルダー        | ADC 日塗工 R2-1008 |
| 5  | ケーブルグランドボルト | SUS M4          |
| 4  | ケーブルグランド    | ADC 日塗工 R2-1008 |
| 3  | カバーボルト      | SUS M4          |
| 2  | カバー         | ADC 日塗工 R2-1008 |
| 1  | 端子ボックス      | ADC 日塗工 R2-1008 |

| No. | DESCRIPTION | MATERIAL |
|-----|-------------|----------|
|-----|-------------|----------|

▲ ■ 本製品のご使用につきましては、必ず「安全上のご注意」をよくお読みください。

名称 TITLE  
MS型リモコン液面計 リード式検出部

型式 TYPE  
MS-RS

図面番号 DWG.No.  
RCN-1291-1

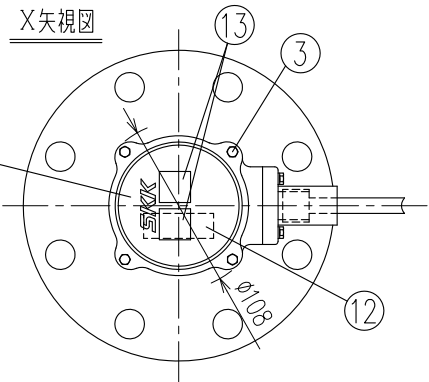
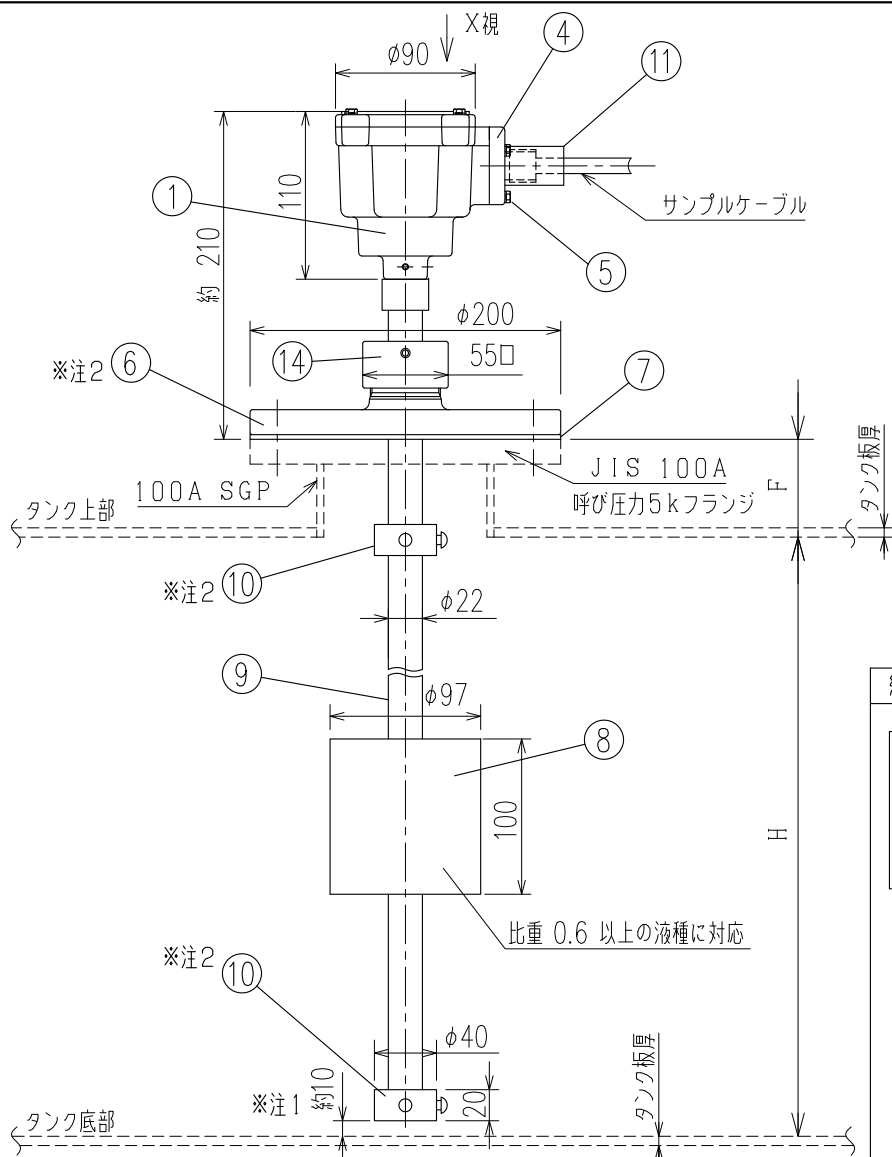
F

**SKK 昭和機器工業株式会社**

- 注1： ステム先端はタンク底部から10mmの間隙を取り設置するように調整されています。
- 注2： ⑥ホルダーおよび⑩フロートストッパーの位置は調整済みです。指示量等に支障がでますのでビス等をゆるめて変更しないでください。検出部の位置調整が必要となった場合は、最寄りの当社支店・営業所へお問い合わせください。

特記

- ◎ 検出部-指示電源部間は本安回路のため単独配管、配線としてください。
- ◎ 検出部-指示電源部間の信号ケーブルは、1.25mm<sup>2</sup>のケーブルを使用してください。

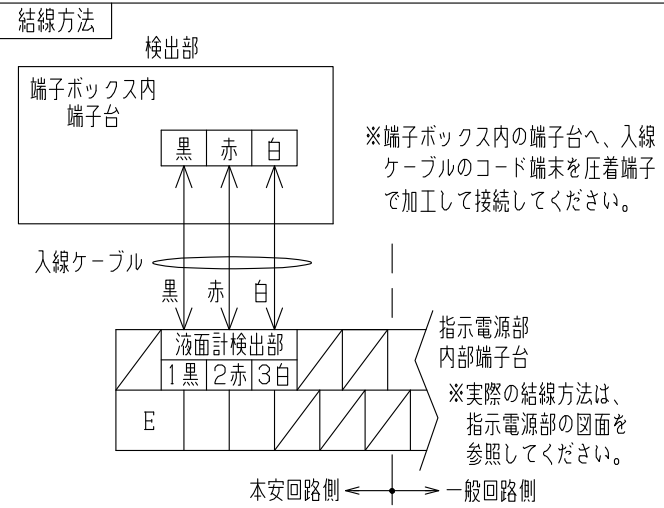


| 記号 | 設定内容   | 設定指定寸法 |
|----|--------|--------|
| H  | タンク高さ  | mm     |
| F  | 取付配管高さ | mm     |

仕様  
 使用温度範囲：-10℃（凍結しないこと）～+40℃  
 設置場所：屋外危険場所（タンク上部）  
 防爆構造：本質安全防爆 ia2G4  
 合格番号 第T65879号  
 検出部型式 MS-RL

※タンク高さは、2000～3700H以内のタンクに対応可能です。  
 タンク高さが3700Hを超える場合は、最寄りの当社支店・営業所へお問い合わせください。

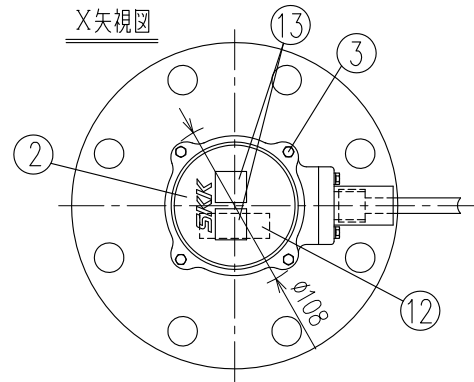
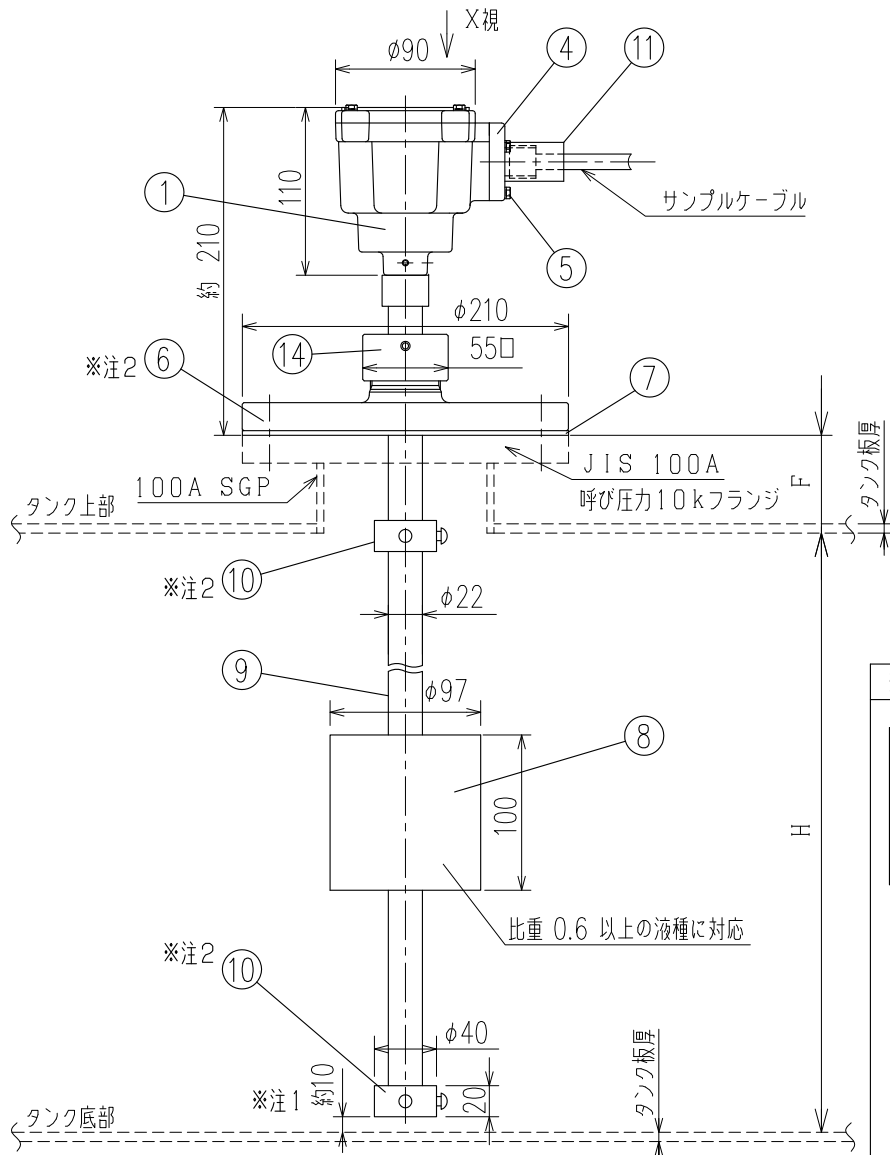
|    |              |                    |
|----|--------------|--------------------|
| 14 | ステムホルダー      | AL                 |
| 13 | 防爆関連表示       | —                  |
| 12 | 端子台          | 3P                 |
| 11 | 電線管ソケット      | SS 厚鋼電線管用16A       |
| 10 | フロートストッパー    | SUS                |
| 9  | ステム          | SUS                |
| 8  | フロート         | SUS                |
| 7  | フランジパッキン     | NBR                |
| 6  | 取付フランジ       | AC4A JIS100A呼び圧力5K |
| 5  | ケーブルグラウンドボルト | SUS M4             |
| 4  | ケーブルグラウンド    | ADC 日塗工 R2-1008    |
| 3  | カバーボルト       | SUS M4             |
| 2  | カバー          | ADC 日塗工 R2-1008    |
| 1  | 端子ボックス       | ADC 日塗工 R2-1008    |



注1：ステム先端はタンク底部から10mmの間隙を取り設置するように調整されています。  
 注2：⑥取付フランジおよび⑩フロートストッパーの位置は調整済みです。指示量等に支障がでますのでビス等をゆるめて変更しないでください。検出部の位置調整が必要となった場合は、最寄りの当社支店・営業所へお問い合わせください。

特記  
 ◎ 検出部-指示電源部間は本安回路のため単独配管、配線としてください。  
 ◎ 検出部-指示電源部間の信号ケーブルは、1.25mm<sup>2</sup>のケーブルを使用してください。

| No.                                     | DESCRIPTION | MATERIAL |
|---|-------------|----------|
| ■ 本製品のご使用につきましては、必ず「安全上のご注意」をよくお読みください。 |             |          |
| 名称 TITLE                                |             |          |
| MS型リモコン液面計 リード式大型検出部                    |             |          |
| 型式 TYPE                                 |             |          |
| MS-RL                                   |             |          |
| 図面番号 DWG.No.                            |             | K        |
| RCN-1488                                |             |          |

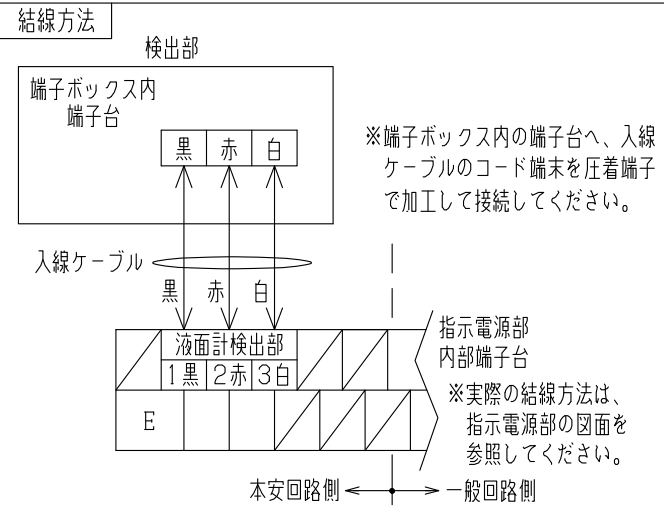


| 記号 | 設定内容   | 設定指定寸法 |
|----|--------|--------|
| H  | タンク高さ  | mm     |
| F  | 取付配管高さ | mm     |

仕様  
 使用温度範囲：-10℃（凍結しないこと）～+40℃  
 設置場所：屋外危険場所（タンク上部）  
 防爆構造：本質安全防爆 ia2G4  
 合格番号 第T65879号  
 検出部型式 MS-RL

※タンク高さは、2000～3700H以内のタンクに対応可能です。  
 タンク高さが3700Hを超える場合は、最寄りの当社支店・営業所へお問い合わせください。

|    |              |                     |
|----|--------------|---------------------|
| 14 | ステムホルダー      | AL                  |
| 13 | 防爆関連表示       | —                   |
| 12 | 端子台          | 3P                  |
| 11 | 電線管ソケット      | SS 厚鋼電線管用16A        |
| 10 | フロートストッパー    | SUS                 |
| 9  | ステム          | SUS                 |
| 8  | フロート         | SUS                 |
| 7  | フランジパッキン     | NBR                 |
| 6  | 取付フランジ       | AC4A JIS100A呼び圧力10K |
| 5  | ケーブルグラウンドボルト | SUS M4              |
| 4  | ケーブルグラウンド    | ADC 日塗工 R2-1008     |
| 3  | カバーボルト       | SUS M4              |
| 2  | カバー          | ADC 日塗工 R2-1008     |
| 1  | 端子ボックス       | ADC 日塗工 R2-1008     |



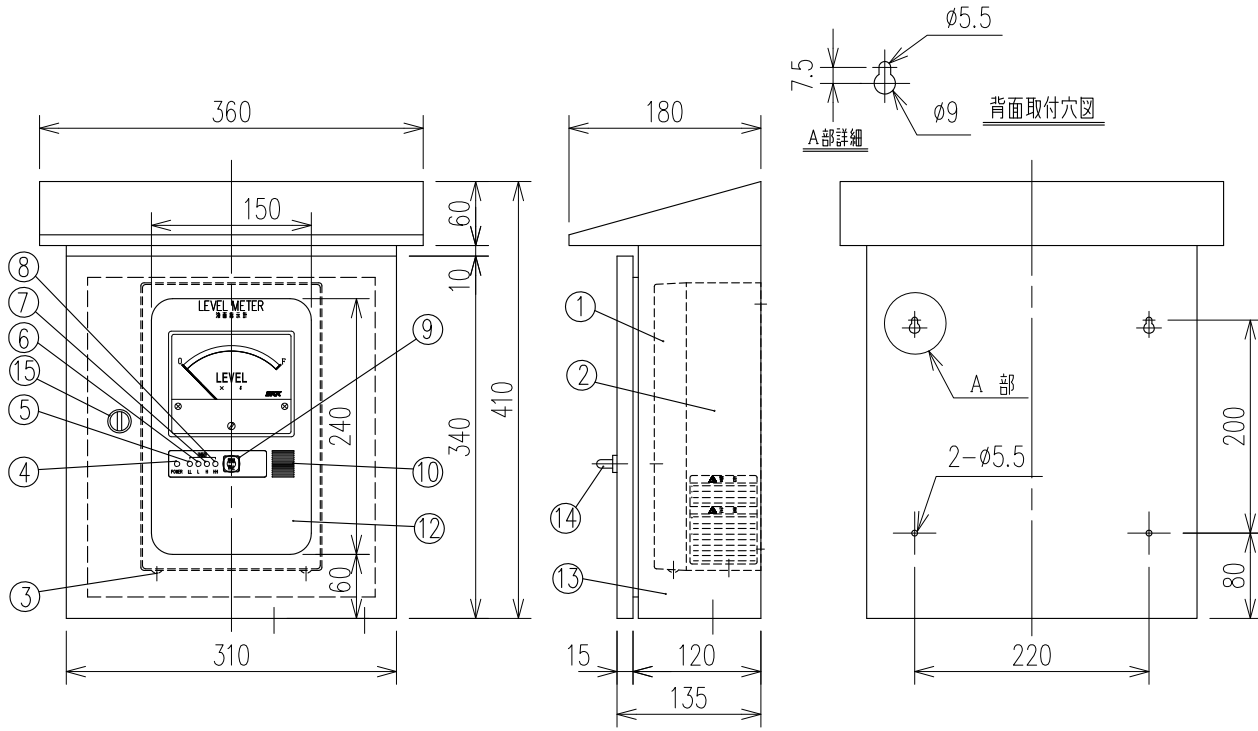
| No.                                     | DESCRIPTION | MATERIAL |
|---|-------------|----------|
| ■ 本製品のご使用につきましては、必ず「安全上のご注意」をよくお読みください。 |             |          |

名称 TITLE MS型リモコン液面計 リード式大型検出部  
 型式 TYPE MS-RL  
 図面番号 DWG.No. RCN-1489

**SKK** 昭和機器工業株式会社

注1： ステム先端はタンク底部から10mmの間隙を取り設置するように調整されています。  
 注2： ⑥取付フランジおよび⑩フロートストッパーの位置は調整済みです。指示量等に支障がでますのでビス等をゆるめて変更しないでください。検出部の位置調整が必要となった場合は、最寄りの当社支店・営業所へお問い合わせください。

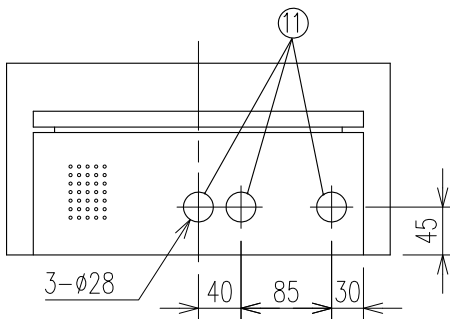
特記  
 ◎ 検出部-指示電源部間は本安回路のため単独配管、配線としてください。  
 ◎ 検出部-指示電源部間の信号ケーブルは、1.25mm<sup>2</sup>のケーブルを使用してください。



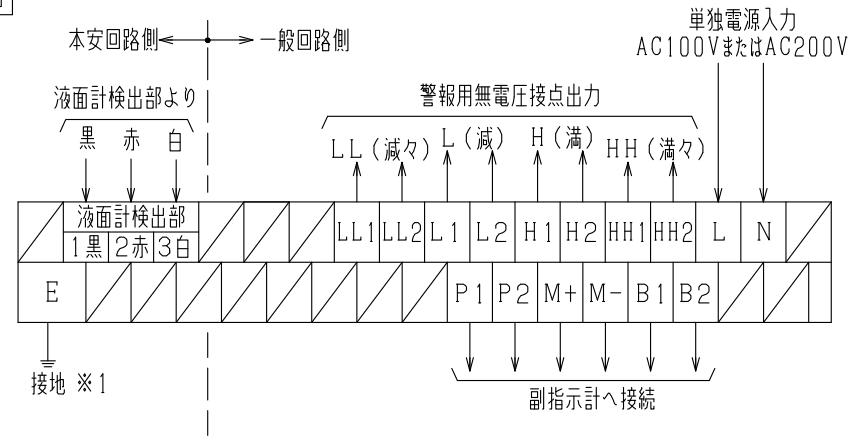
重量  
約 9.3kg

仕様  
 電源：AC100V/200V±10% 50/60Hz  
 消費電力：15VA以下  
 警報用無電圧接点定格：AC220V 3A/DC30V 3A  
 (抵抗負荷時) a接点  
 使用温度範囲：-10℃(凍結しないこと)~+40℃  
 設置場所：屋外非危険場所  
 防爆構造：本質安全防爆 ia2G4  
 合格番号 第T65879号  
 型式(システム) MS-ZB1RB-4  
 型式(バリエーション) ZB1RB  
 組合せ可能な検出部型式：RS型、RL型

| 15  | ロックハンドル         |                |
|-----|-----------------|----------------|
| 14  | 屋外用警報停止防水スイッチ   |                |
| 13  | 屋外収納ケース         | SPHC 日塗IR3-309 |
| 12  | 窓               | 透明PC樹脂         |
| 11  | 外部配線入線孔         | φ28 樹脂キャップ付    |
| 10  | 警報ブザー音響孔        |                |
| 9   | 警報停止スイッチ        | フラット型 オレンジ色    |
| 8   | 満々警報ランプ         | LED 赤色         |
| 7   | 満警報ランプ          | LED 赤色         |
| 6   | 減警報ランプ          | LED 赤色         |
| 5   | 減々警報ランプ         | LED 赤色         |
| 4   | 電源ランプ           | LED 緑色         |
| 3   | 指示電源部本体カバー-固定ビス | M4×10 コリアビス    |
| 2   | 指示電源部本体         | SPHC 日塗ICN-85  |
| 1   | 指示電源部本体カバー      | ABS樹脂 日塗ICN-85 |
| No. | DESCRIPTION     | MATERIAL       |



端子台配列



工事仕様

- ※1. 防爆接地(接地抵抗10Ω以下、接地線2mm<sup>2</sup>以上)
- ◎ 検出部-指示電源部間は本安回路のため単独配管、配線としてください。
- ◎ 検出部-指示電源部間の信号ケーブルは、1.25mm<sup>2</sup>のケーブルを使用してください。

※指示電源部表面のデザインは、CADにて作図のため、現物とは若干異なります。  
 ※指示電源部本体カバーの固定ビスは、底面のみとなっています。

▲ ■ 本製品のご使用につきましては、必ず「安全上のご注意」をよくお読みください。

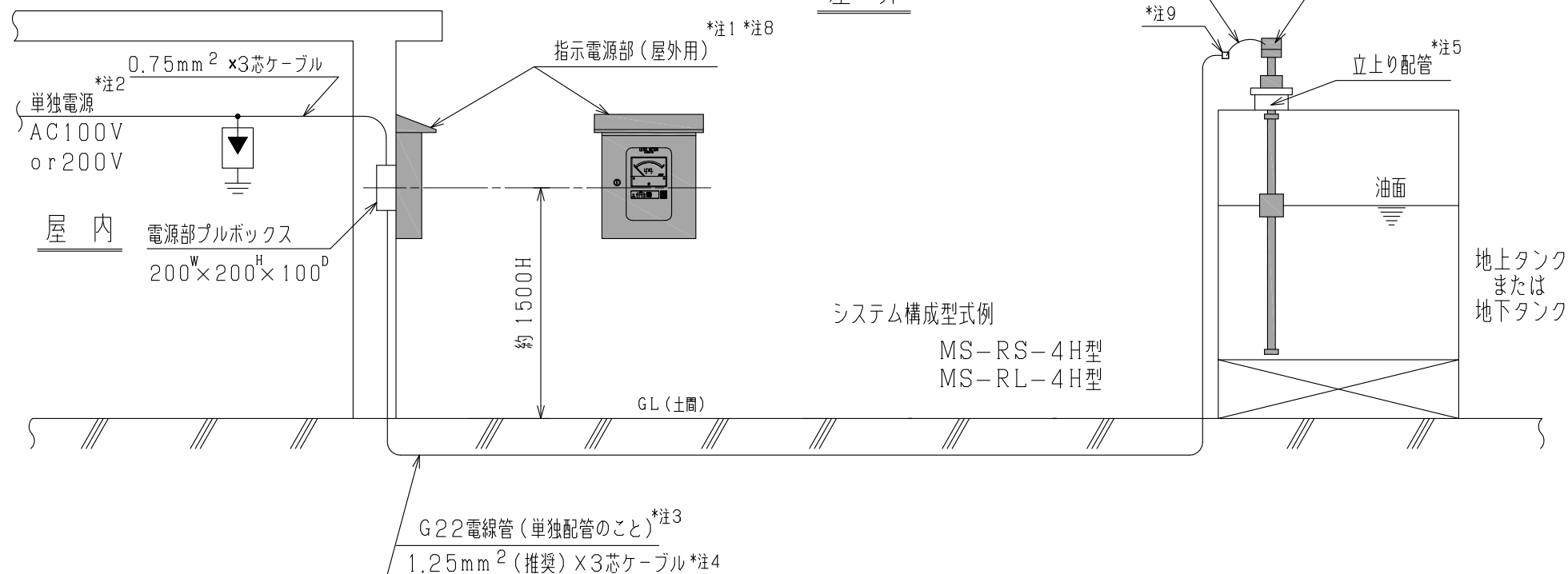
名称 TITLE  
 MS型リモコン液面計 屋外壁掛型指示電源部  
 リード式検出部用

型式 TYPE MS-0-4H

図面番号 DWG.No. LCN-1050 B

**SKK** 昭和機器工業株式会社

# 設置概要図



- 注1. 指示電源部は、必ず非危険場所に設置してください。
- 注2. 入力電源は、単独電源とし、専用ブレーカーを設置してください。
- 注3. 電線管は、コンクリート部より下側に配管してください。
- 注4. 指示電源部～検出部間に使用する信号ケーブルの太さについては、(表1)を参考の上、選定してください。ただし、伝送距離が200m以下の場合であっても公称断面積1.25mm<sup>2</sup>のケーブルを使用することを推奨します。
- 注5. 地上タンクに設置の場合、検出部用立上り配管はタンク側壁より200mm以上離れた位置とし、タンク内に障害物がない位置に施工してください。地下タンクに設置の場合、マンホールは内寸法がφ400以上、検出部用の立上り配管はマンホールの中心の位置、配管の端部とGL(土間)との間隔は、約300mm以上を保つように施工してください。
- 注6. タンク立上り配管から検出部が着脱可能なように、#16防水フレキシブル電線管の長さを調整してください。
- 注7. タンク立上り配管から検出部が垂直に着脱できるような検出部の垂直方向の空間を確保して施工してください。

- 注8. 指示電源部はコンクリート面等にアンカーボルト等でしっかりと固定し、防水性保持のため、シーリングを十分に施してください。
- 注9. 電線管路に、非危険場所への可燃性ガス蒸気の流動を防止するため、コンパウンドを充填したボックス、またはシーリングを施してください。

(表1)

| 検出部に使用する線材の太さに伴う信号伝送距離について |                     |                     |                  |
|----------------------------|---------------------|---------------------|------------------|
| 太さ(公称断面積)                  | 0.75mm <sup>2</sup> | 1.25mm <sup>2</sup> | 2mm <sup>2</sup> |
| 伝送距離(メートル)                 | 200m以下              | 400m以下              | 600m以下           |

**▲** ■ 本製品のご使用につきましては、必ず「安全上のご注意」をよくお読みください。

名称 TITLE MS型リード式液面計 設置概要図  
システム構成(屋外指示電源部+検出部)

図面番号 DWG.NO. LCN-1007 B

**SKK** 昭和機器工業株式会社